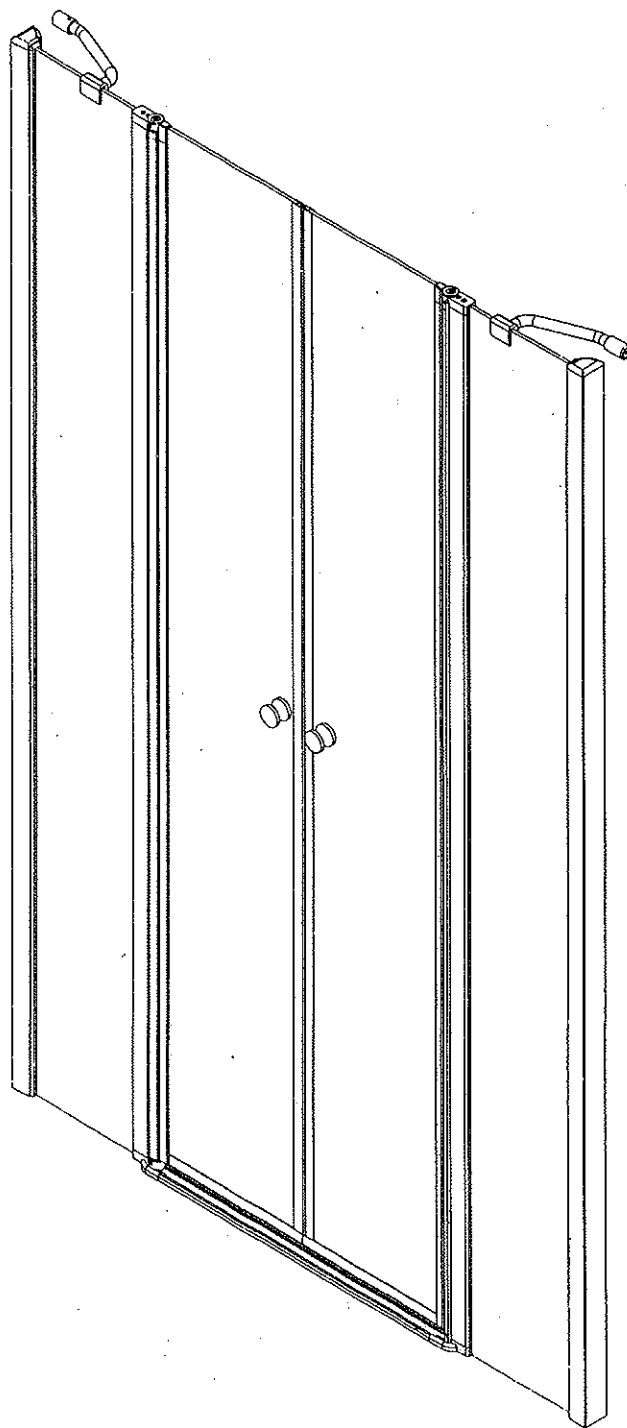


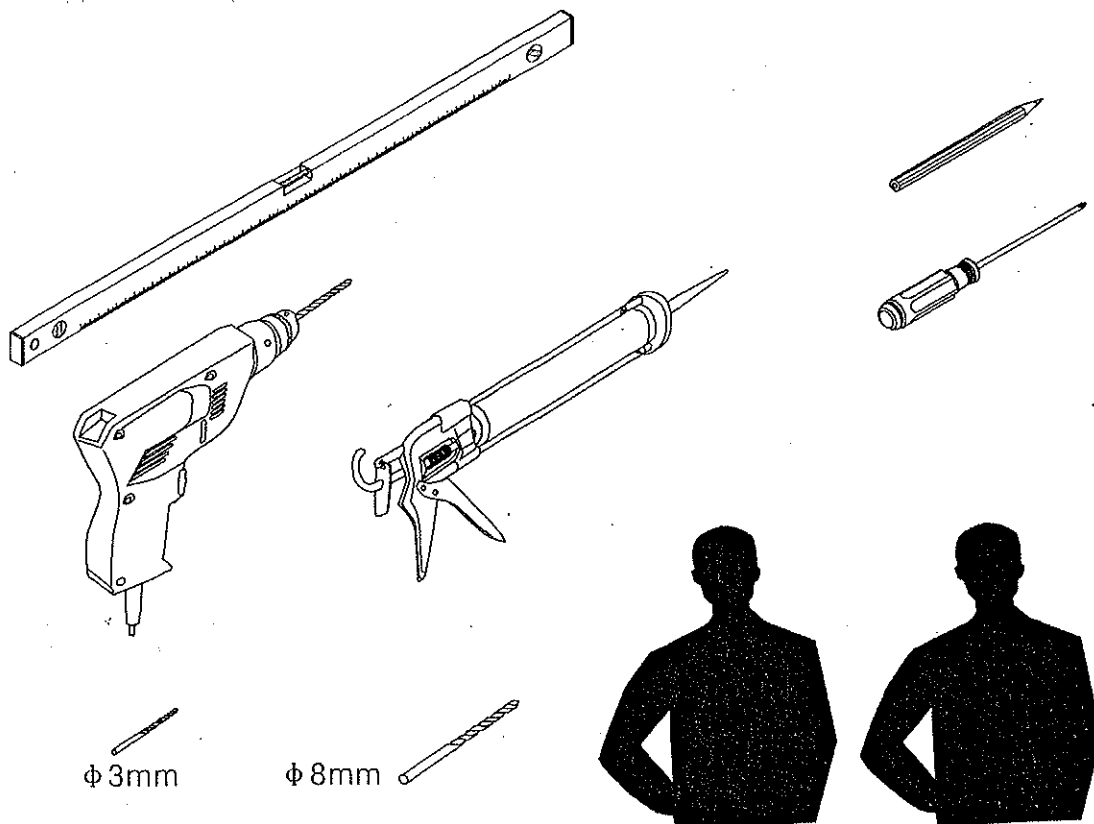
AQUATEK spol. s r. o. Topolčany

GLASS B4



Montážny návod

Pomocné náradie používané pri montáži sprchovacieho kúta:



Upozornenie: k montáži sprchovacieho kúta sú potrebné dve osoby.

